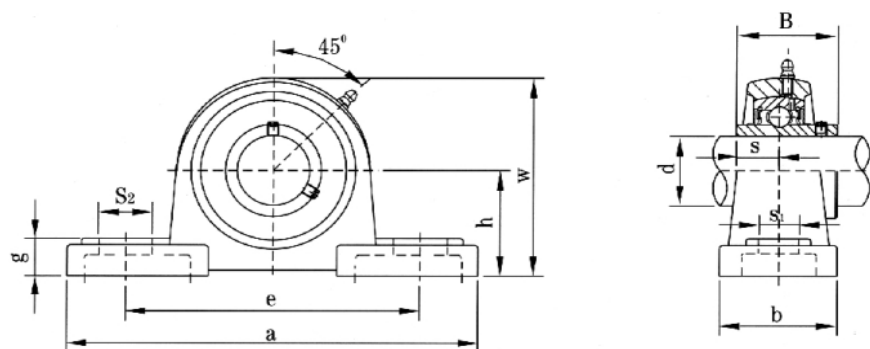


ベアリングユニット ステンレスシリーズ

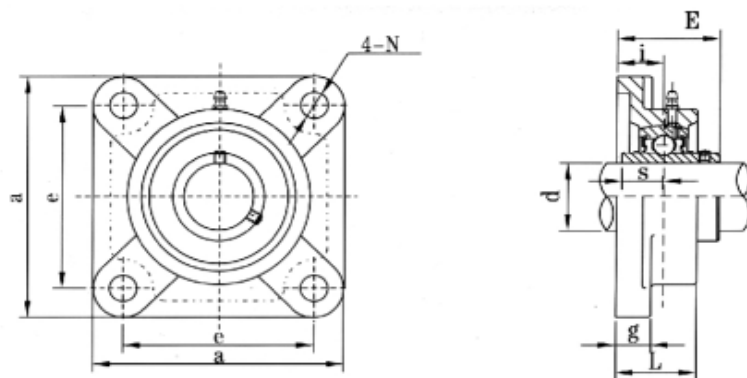
Stainless Steel Bearing Units
SUCP200



ユニットの 呼び番号	軸径 d (mm)	外形寸法 (mm)										軸受の呼び番 号	軸受箱の呼 び番号	ユニット 質量(kg) (参考)
		h	a	e	b	S ₁	S ₂	g	W	S	B			
SUCP 201	12	33.3	127	96	36	13	19	13	60	12.7	31	SUC201	SP204	0.75
SUCP 202	15	33.3	127	96	36	13	19	13	60	12.7	31	SUC202	SP204	0.75
SUCP 203	17	33.3	127	96	36	13	19	13	60	12.7	31	SUC203	SP204	0.75
SUCP 204	20	33.3	127	95	38	13	19	14	65	12.7	31	SUC204	SP204	0.73
SUCP 205	25	36.5	140	105	38	13	19	15	71	14.3	34.1	SUC205	SP205	0.91
SUCP 206	30	42.9	165	121	48	17	21	17	83	15.9	38.1	SUC206	SP206	1.32
SUCP 207	35	47.6	167	127	48	17	21	18	93	17.5	42.9	SUC207	SP207	1.72
SUCP 208	40	49.2	184	137	54	17	23	18	98	19	49.2	SUC208	SP208	2.14
SUCP 209	45	54	190	146	54	17	23	20	106	19	49.2	SUC209	SP209	2.45
SUCP 210	50	57.2	206	159	60	20	25	21	114	19	51.6	SUC210	SP210	3.10
SUCP 211	55	63.5	219	171	60	20	25	23	126	22.2	55.6	SUC211	SP211	3.85
SUCP 212	60	69.8	241	184	70	20	25	25	138	25.4	65.1	SUC212	SP212	5.10
SUCP 213	65	76.2	264	203	70	25	30	27	151	25.4	65.1	SUC213	SP213	6.26
SUCP 214	70	79.4	266	210	72	25	30	27	157	30.2	74.6	SUC214	SP214	6.90
SUCP 215	75	82.6	275	217	74	25	30	28	163	33.3	77.8	SUC215	SP215	7.62
SUCP 216	80	88.9	292	232	78	25	30	30	175	33.3	82.6	SUC216	SP216	9.03
SUCP 217	85	95.2	310	247	83	25	30	32	187	34.1	85.7	SUC217	SP217	11.28
SUCP 218	90	101.6	327	262	88	27	36	33	200	39.7	96	SUC218	SP218	13.45

ベアリングユニット ステンレスシリーズ

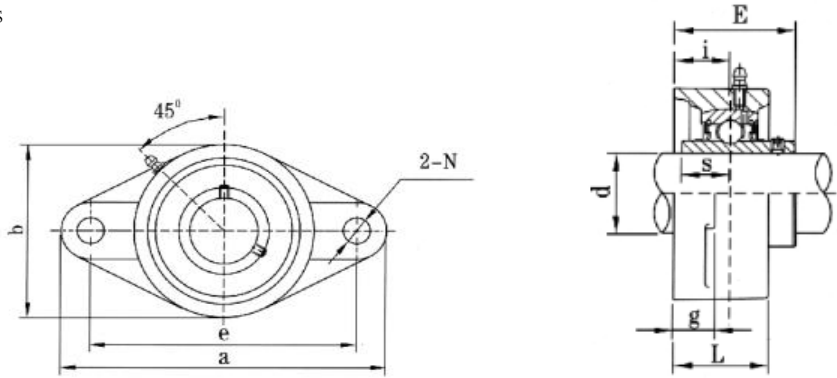
Stainless Steel Bearing Units
SUCF200



ユニットの 呼び番号	軸径 d (mm)	外形寸法 (mm)								軸受の呼び番 号	軸受箱の呼 び番号	ユニット 質量(kg) (参考)
		a	e	i	g	L	N	E	S			
SUCF 201	12	86	64	15	11	25.5	12	33.3	12.7	SUC201	SF204	1.00
SUCF 202	15	86	64	15	11	25.5	12	33.3	12.7	SUC202	SF204	1.00
SUCF 203	17	86	64	15	11	25.5	12	33.3	12.7	SUC203	SF204	1.00
SUCF 204	20	86	64	15	12	25.5	12	33.3	12.7	SUC204	SF204	0.95
SUCF 205	25	95	70	16	14	27	12	35.8	14.3	SUC205	SF205	1.20
SUCF 206	30	108	83	18	14.3	31	12	40.2	15.9	SUC206	SF206	1.89
SUCF 207	35	117	92	19	15.5	34	14	44.4	17.5	SUC207	SF207	2.39
SUCF 208	40	130	102	21	15.5	36	16	51.2	19	SUC208	SF208	2.79
SUCF 209	45	137	105	22	17.5	38	16	52.2	19	SUC209	SF209	3.18
SUCF 210	50	143	111	22	17.5	40	16	54.6	19	SUC210	SF210	3.68
SUCF 211	55	162	130	25	19.5	43	19	58.4	22.2	SUC211	SF211	3.40
SUCF 212	60	175	143	29	19.5	48	19	68.7	25.4	SUC212	SF212	4.17
SUCF 213	65	187	149	30	23	50	19	69.7	25.4	SUC213	SF213	5.32
SUCF 214	70	193	152	31	23	54	19	75.4	30.2	SUC214	SF214	5.92
SUCF 215	75	200	159	34	23	56	19	78.5	33.3	SUC215	SF215	6.65
SUCF 216	80	208	165	34	24	58	23	83.3	33.3	SUC216	SF216	7.89
SUCF 217	85	220	175	36	25	63	23	87.6	34.1	SUC217	SF217	9.18
SUCF 218	90	235	187	40	26	68	23	96.3	39.7	SUC218	SF218	11.20

ベアリングユニット ステンレスシリーズ

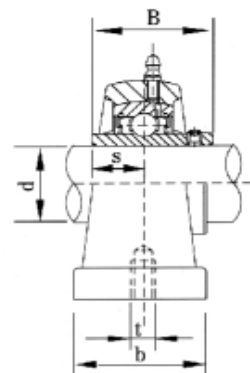
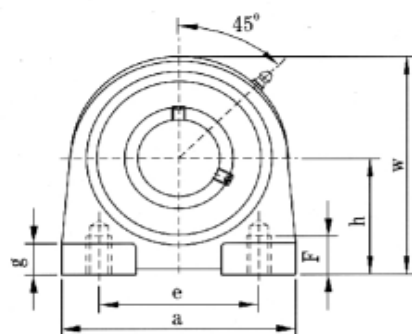
Stainless Steel Bearing Units
SUCFL200



ユニットの 呼び番号	軸径 d (mm)	外形寸法 (mm)									軸受の呼び番 号	軸受箱の呼 び番号	ユニット 質量(kg) (参考)
		a	e	i	b	g	L	N	E	S			
SUCFL 201	12	113	90	15	60	11	25.5	12	33.3	12.7	SUC201	SFL204	0.56
SUCFL 202	15	113	90	15	60	11	25.5	12	33.3	12.7	SUC202	SFL204	0.56
SUCFL 203	17	113	90	15	60	11	25.5	12	33.3	12.7	SUC203	SFL204	0.56
SUCFL 204	20	113	90	15	60	11	25.5	12	33.3	12.7	SUC204	SFL204	0.52
SUCFL 205	25	130	99	16	68	13	27	16	35.8	14.3	SUC205	SFL205	0.64
SUCFL 206	30	148	117	18	80	13	31	16	40.2	15.9	SUC206	SFL206	0.93
SUCFL 207	35	161	130	19	90	15	34	16	44.4	17.5	SUC207	SFL207	1.20
SUCFL 208	40	175	144	21	100	15	36	16	51.2	19	SUC208	SFL208	1.59
SUCFL 209	45	188	148	22	108	16	38	19	52.2	19	SUC209	SFL209	1.84
SUCFL 210	50	197	157	22	115	16	40	19	54.6	19	SUC210	SFL210	2.15
SUCFL 211	55	224	184	25	130	18	43	19	58.4	22.2	SUC211	SFL211	3.10
SUCFL 212	60	250	202	29	140	18	48	23	68.7	25.4	SUC212	SFL212	3.99
SUCFL 213	65	258	210	30	155	22	50	23	69.7	25.4	SUC213	SFL213	4.96
SUCFL 214	70	265	216	31	160	22	54	23	75.4	30.2	SUC214	SFL214	5.60
SUCFL 215	75	275	225	34	165	22	56	23	78.5	33.3	SUC215	SFL215	6.21
SUCFL 216	80	290	233	34	180	22	58	25	83.3	33.3	SUC216	SFL216	7.69
SUCFL 217	85	305	248	36	190	24	63	25	87.6	34.1	SUC217	SFL217	9.15
SUCFL 218	90	320	265	40	205	24	68	25	96.3	39.7	SUC218	SFL218	10.95

ベアリングユニット ステンレスシリーズ

Stainless Steel Bearing Units
SUCPA200



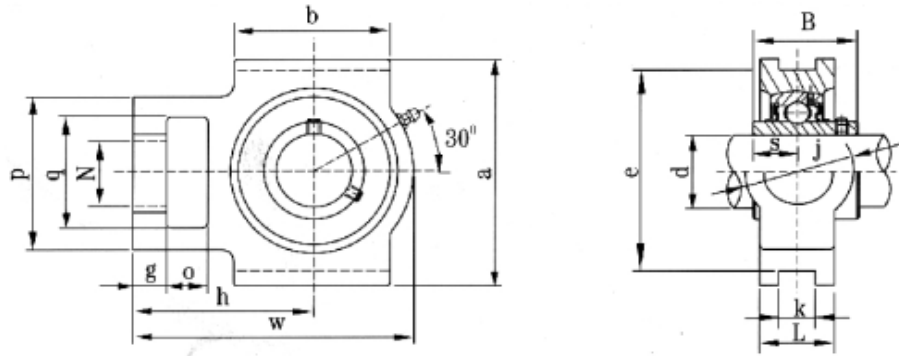
ユニットの 呼び番号	軸径 d (mm)	外形寸法 (mm)										軸受の呼び番 号	軸受箱の呼 び番号	ユニット 質量(kg) (参考)
		h	a	e	b	g	W	F	t	S	B			
SUCPA 201	12	30.2	76	52	40	11	62	13	M10	12.7	31	SUC201	SPA204	0.6
SUCPA 202	15	30.2	76	52	40	11	62	13	M10	12.7	31	SUC202	SPA204	0.6
SUCPA 203	17	30.2	76	52	40	11	62	13	M10	12.7	31	SUC203	SPA204	0.6
SUCPA 204	20	30.2	76	52	40	11	62	13	M10	12.7	31	SUC204	SPA204	0.57
SUCPA 205	25	36.5	84	56	45	12	72	15	M10	14.3	34.1	SUC205	SPA205	0.81
SUCPA 206	30	42.9	94	66	50	12	84	18	M14	15.9	38.1	SUC206	SPA206	1.17
SUCPA 207	35	47.6	110	80	45	13	95	20	M14	17.5	42.9	SUC207	SPA207	1.65
SUCPA 208	40	49.2	116	84	58	13	100	20	M14	19	49.2	SUC208	SPA208	1.9
SUCPA 209	45	54.2	120	90	60	13	108	25	M14	19	49.2	SUC209	SPA209	2.17
SUCPA 210	50	57.2	130	94	64	14	116	25	M16	19	51.6	SUC210	SPA210	2.73
SUCPA 211	55	63.5	140	104	66	14	125	25	M16	22.2	55.6	SUC211	SPA211	3.37
SUCPA 212	60	69.9	150	114	68	15	138	25	M16	25.4	65.1	SUC212	SPA212	4.37
SUCPA 213	65	76.2	160	124	70	15	150	25	M16	25.4	65.1	SUC213	SPA213	5.36

✉ yoshino@chy-yoshino.co.jp
☎ 052-384-5566 📠 052-384-5567

株式会社吉野 CHY®
URL: <http://www.chy-yoshino.co.jp>
名古屋市港区宝神1-113 〒455-0832

ベアリングユニット ステンレスシリーズ

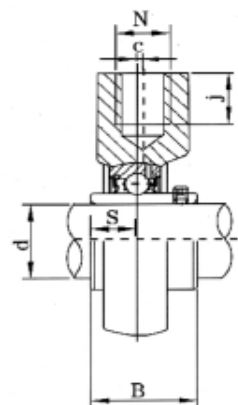
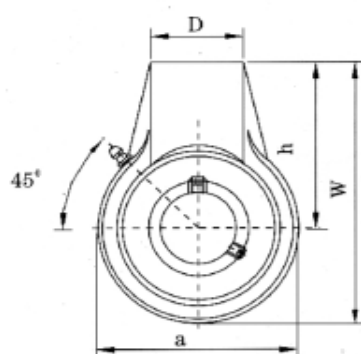
Stainless Steel Bearing Units
SUCT200



ユニットの 呼び番号	軸径 d (mm)	外形寸法 (mm)															軸受の 呼び番 号	軸受箱 の呼び番 号	ユニット 質量(kg) (参考)
		w	h	g	b	N	q	o	a	e	p	j	k	L	B	S			
SUCT 201	12	94	61	10	51	19	32	16	89	76	51	32	12	21	31	12.7	SUC201	ST204	0.93
SUCT 202	15	94	61	10	51	19	32	16	89	76	51	32	12	21	31	12.7	SUC202	ST204	0.93
SUCT 203	17	94	61	10	51	19	32	16	89	76	51	32	12	21	31	12.7	SUC203	ST204	0.93
SUCT 204	20	94	61	10	51	19	32	16	89	76	51	32	12	21	31	12.7	SUC204	ST204	0.89
SUCT 205	25	97	62	10	51	19	32	16	89	76	51	32	12	24	34.1	14.3	SUC205	ST205	0.99
SUCT 206	30	113	70	10	57	22	37	16	102	89	56	37	12	28	38.1	15.9	SUC206	ST206	1.46
SUCT 207	35	129	78	13	64	22	37	19	102	89	64	37	12	30	42.9	17.5	SUC207	ST207	1.81
SUCT 208	40	144	88	16	83	29	49	19	114	102	83	49	16	33	49.2	19	SUC208	ST208	2.68
SUCT 209	45	144	87	16	83	29	49	19	117	102	83	49	16	35	49.2	19	SUC209	ST209	2.99
SUCT 210	50	149	90	16	86	29	49	25	117	102	83	49	16	37	51.6	19	SUC210	ST210	2.98
SUCT 211	55	171	106	19	95	35	64	32	146	130	102	64	22	38	55.6	22.2	SUC211	ST211	4.52
SUCT 212	60	194	119	19	102	35	64	32	146	130	102	64	22	42	65.1	25.4	SUC212	ST212	5.57
SUCT 213	65	224	137	19	121	41	70	32	167	151	111	70	26	44	65.1	25.4	SUC213	ST213	7.60
SUCT 214	70	224	137	21	121	41	70	32	167	151	111	70	26	46	74.6	30.2	SUC214	ST214	7.66
SUCT 215	75	232	140	21	121	41	70	32	167	151	111	70	26	48	77.8	33.3	SUC215	ST215	8.29
SUCT 216	80	235	140	21	121	41	70	32	184	165	111	70	26	51	82.6	33.3	SUC216	ST216	9.32
SUCT 217	85	260	162	29	157	48	73	38	198	173	124	73	30	54	85.7	34.1	SUC217	ST217	11.96
SUCT 218	90	275	170	30	140	48	80	40	215	190	130	80	30	55	96	39.7	SUC218	ST218	14.73

ベアリングユニット ステンレスシリーズ

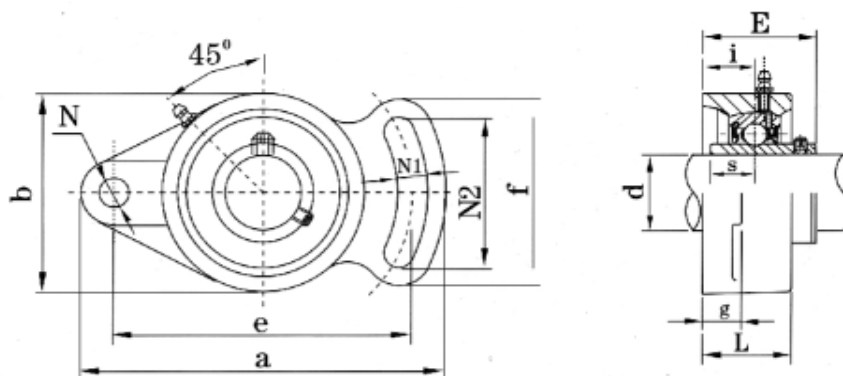
Stainless Steel Bearing Units
 SUCHA200



ユニットの 呼び番号	軸径 d (mm)	外形寸法 (mm)									軸受の呼び番 号	軸受箱の呼 び番号	ユニット 質量(kg) (参考)
		a	D	w	h	c	j	N	B	S			
SUCHA 201	12	64	40	96	64	0	19	PF3/4	31	12.7	SUC201	SHA204	0.74
SUCHA 202	15	64	40	96	64	0	19	PF3/4	31	12.7	SUC202	SHA204	0.74
SUCHA 203	17	64	40	96	64	0	19	PF3/4	31	12.7	SUC203	SHA204	0.74
SUCHA 204	20	64	40	96	64	0	19	PF3/4	31	12.7	SUC204	SHA204	0.69
SUCHA 205	25	78	40	103	64	0	19	PF3/4	34.1	14.3	SUC205	SHA205	1.00
SUCHA 206	30	78	40	103	64	0	19	PF3/4	38.1	15.9	SUC206	SHA206	1.00
SUCHA 207	35	92	40	116	70	0	19	PF3/4	42.9	17.5	SUC207	SHA207	1.38
SUCHA 208	40	96	40	121	73	2	19	PF3/4	49.2	19	SUC208	SHA208	1.64
SUCHA 209	45	108	48	136	82	5	21	PF1	51.6	19	SUC209	SHA209	2.08
SUCHA 210	50	118	48	142	83	5	21	PF1	55.6	19	SUC210	SHA210	2.61
SUCHA 211	55	126	60	150	87	7	25	PF1-1/4	65.1	22.2	SUC211	SHA211	2.94
SUCHA 212	60	142	60	173	102	9	28	PF1-1/4	65.1	25.4	SUC212	SHA212	4.40
SUCHA 213	65	166	70	200	117	9.5	32	PF1-1/2	65.1	25.4	SUC213	SHA213	6.61

ベアリングユニット ステンレスシリーズ

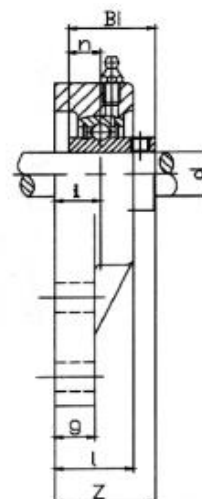
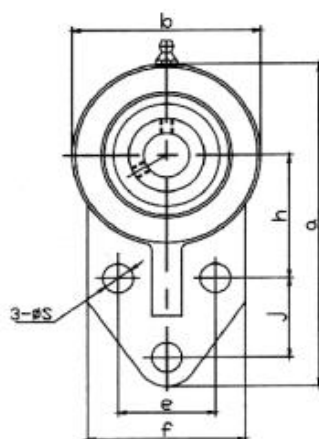
Stainless Steel Bearing Units
SUCFA200



ユニットの 呼び番号	軸径 d (mm)	外形寸法 (mm)												軸受の呼び 番号	軸受箱の 呼び番号	ユニット 質量(kg) (参考)
		a	e	i	g	L	b	f	N	N ₁	N ₂	E	S			
SUCFA 201	12	98	78	15	12	25.5	60	50	10	10	40	33.3	12.7	SUC201	SFA204	0.48
SUCFA 202	15	98	78	15	12	25.5	60	50	10	10	40	33.3	12.7	SUC202	SFA204	0.48
SUCFA 203	17	98	78	15	12	25.5	60	50	10	10	40	33.3	12.7	SUC203	SFA204	0.48
SUCFA 204	20	98	78	15	12	25.5	60	50	10	10	40	33.3	12.7	SUC204	SFA204	0.45
SUCFA 205	25	125	99	16	13	27	70	65	13	13	51	35.8	14.3	SUC205	SFA205	0.64
SUCFA 206	30	144	117	18	14	31	83	72	13	13	58	40.2	15.9	SUC206	SFA206	0.92
SUCFA 207	35	161	130	19	16	34	96	82	15	15	66	44.4	17.5	SUC207	SFA207	1.27
SUCFA 208	40	175	144	21	16	38	105	87	15	15	71	51.2	19	SUC208	SFA208	1.62
SUCFA 209	45	181	148	22	18	40	111	90	17	17	72	52.2	19	SUC209	SFA209	1.84
SUCFA 210	50	190	157	22	18	40	116	94	17	17	76	54.6	19	SUC210	SFA210	2.10
SUCFA 211	55	219	184	25	20	44	133	104	17	17	86	58.4	22.2	SUC211	SFA211	2.16

ベアリングユニット ステンレスシリーズ

Stainless Steel Bearing Units
SUCFK200

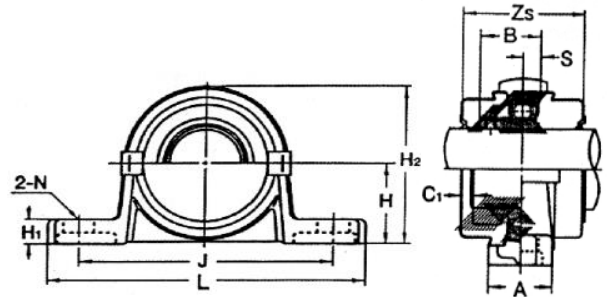
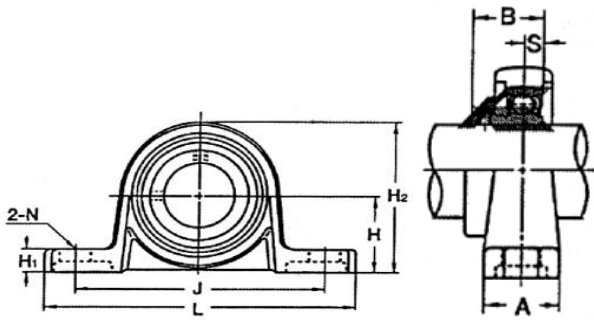


ユニットの 呼び番号	軸径 d (mm)	外形寸法 (mm)													軸受の呼び 番号	軸受箱の呼 び番号	ユニット 質量(kg) (参考)
		a	h	e	j	i	g	l	s	b	f	z	Bi	n			
SUCFK 201	12	110	42	32	27	15	13	25.5	10	62	52	33.3	31	12.7	SUC201	SFK204	0.53
SUCFK 202	15	110	42	32	27	15	13	25.5	10	62	52	33.3	31	12.7	SUC202	SFK204	0.53
SUCFK 203	17	110	42	32	27	15	13	25.5	10	62	52	33.3	31	12.7	SUC203	SFK204	0.53
SUCFK 204	20	110	42	32	27	15	13	25.5	10	62	52	33.3	31	12.7	SUC204	SFK204	0.51
SUCFK 205	25	116	45	34	27	16	13	27	10	68	56	35.7	34	14.3	SUC205	SFK205	0.60
SUCFK 206	30	160	50	40	29	18	13	31	10	78	65	40.2	38.1	15.9	SUC206	SFK206	0.67
SUCFK 207	35	144	55	40	32	19	15	34	10	90	70	44.4	42.9	17.5	SUC207	SFK207	0.81
SUCFK 208	40	164	60	50	41	21	16	36	12	100	78	51.2	49.2	19	SUC208	SFK208	0.75
SUCFK 209	45	174	65	54	43	22	18	38	12	106	80	52.2	49.2	19	SUC209	SFK209	1.50
SUCFK 210	50	184	68	58	46	22	18	40	12	112	86	54.6	51.6	19	SUC210	SFK210	1.70

ベアリングユニット ステンレスシリーズ

Stainless Steel Bearing Units
SKP000

Stainless Steel Bearing Units
SKP000C(E)



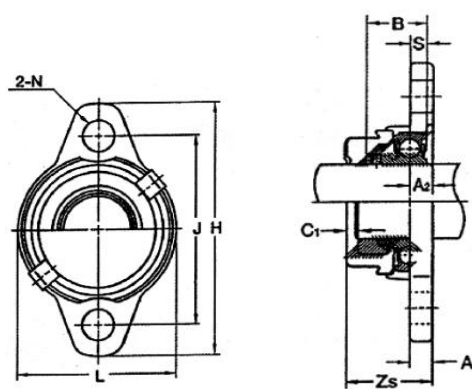
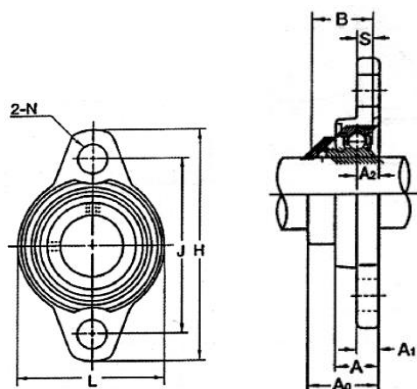
ユニットの呼び番号	軸径 d (mm)	外形寸法 (mm)											ボルト
		H	L	J	A	N	H1	H2	B1	S	C1	Zs	
SKP 000	10	18	67	53	16	7	6	35	14	4	5.56	33	M6
SKP 001	12	19	71	56	16	7	6	38	14.5	4	5	33	M6
SKP 002	15	22	80	63	16	7	7	43	16.5	4.5	4	34	M6
SKP 003	17	24	85	67	18	7	7	47	17.5	5	5.5	38	M6
SKP 004	20	28	100	80	20	10	9	55	21	6	7	46	M8
SKP 005	25	32	112	90	20	10	10	62	22.5	6	6	47	M8
SKP 006	30	36	132	106	25	13	11	70	24.5	6.5	6	50	M10

軸受の呼び番号	軸受の呼び番号	With Cover Unit No.	Stainless Steel Cover No.		Weight (kg)	
		Open (Closed)	Open	Closed	Normal	With Cover
SK000	P000	P000C(E)	000CP10	000CPE	70	78
SK001	P001	P001C(E)	001CP12	001CPE	80	89
SK002	P002	P002C(E)	002CP15	002CPE	120	130
SK003	P003	P003C(E)	003CP17	003CPE	140	154
SK004	P004	P004C(E)	004CP20	004CPE	210	230
SK005	P005	P005C(E)	005CP25	005CPE	270	291
SK006	P006	P006C(E)	006CP30	006CPE	410	436

ベアリングユニット ステンレスシリーズ

Stainless Steel Bearing Units
SKFL000

Stainless Steel Bearing Units
SKFL000C(E)

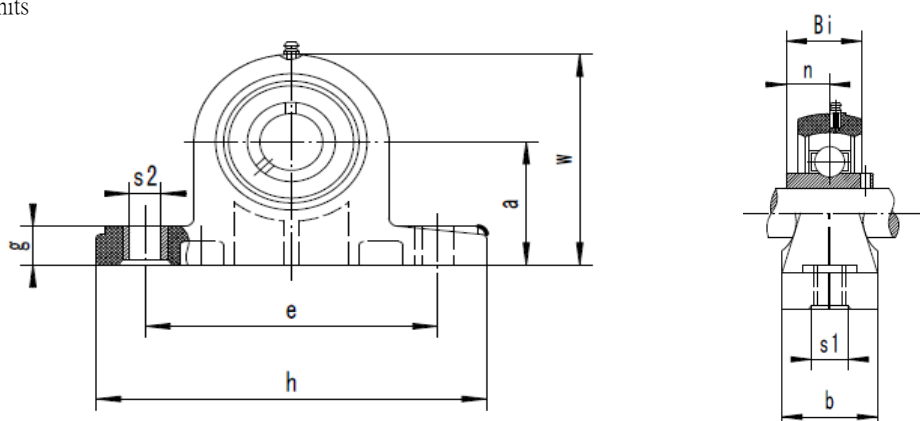


ユニットの 呼び番号	軸径 d (mm)	外形寸法 (mm)												ボルト
		H	J	A1	A2	A	N	36	A0	B1	S	C1	Zs	
SKFL 000	10	60	45	5.5	5.5	11.5	7	36	15.5	14	4	6	22	M6
SKFL 001	12	63	48	5.5	5.5	11.5	7	38	16	14.5	4	6.5	22	M6
SKFL 002	15	67	53	6.5	6.5	13	7	42	18.6	16.5	4.5	5	24	M6
SKFL 003	17	71	56	7	7	14	7	46	19.5	17.5	5	6	26	M6
SKFL 004	20	90	71	8	8	16	10	55	23	21	6	7.5	31	M8
SKFL 005	25	95	75	8	8	16	10	60	24.5	22.5	6	7	32	M8
SKFL 006	30	112	9	9	9	18	13	70	27	24.5	6.5	6.5	34	M10

軸受の呼び番号	軸受の呼び番号	With Cover Unit No.	Stainless Steel Cover No.		Weight (kg)	
		Open (Closed)	Open	Closed	Normal	With Cover
SK000	FL000	KFL000CE(E)	000CP10	000CPE	50	55
SK001	FL001	KFL001CE(E)	001CP12	001CPE	70	74
SK002	FL002	KFL002CE(E)	002CP15	002CPE	90	95
SK003	FL003	KFL003CE(E)	003CP17	003CPE	115	121
SK004	FL004	KFL004CE(E)	004CP20	004CPE	190	200
SK005	FL005	KFL005CE(E)	005CP25	005CPE	220	234
SK006	FL006	KFL006CE(E)	006CP30	006CPE	340	356

ベアリングユニットプラスチックシリーズ

Plastic Bearing Units
SUCPPL200

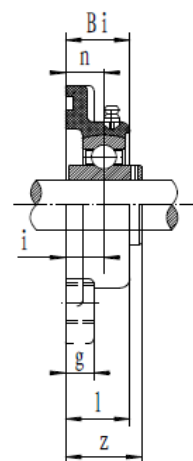
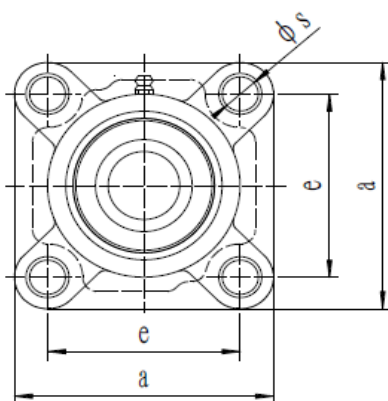


ユニットの 呼び番号	軸径 d (mm)	外形寸法 (mm)										軸受箱重量 (kg)	ボルト
		a	h	e	b	S1	S2	g	w	Bi	n		
SUCPPL 201	12	127	33.3	95	38	11	14	14.2	65	31	12.7	0.12	M10
SUCPPL 202	15	127	33.3	95	38	11	14	14.2	65	31	12.7	0.12	M10
SUCPPL 203	17	127	33.3	95	38	11	14	14.2	65	31	12.7	0.12	M10
SUCPPL 204	20	127	33.3	95	38	11	14	14.2	65.5	31	12.7	0.12	M10
SUCPPL 205	25	140.5	36.5	105	38	11	14	14.5	71	34	14.3	0.14	M10
SUCPPL 206	30	163	42.9	119	46	14	18	17.8	84	38.1	15.9	0.2	M12
SUCPPL 207	35	168	47.6	127	48	14	18	18	94.5	42.9	17.5	0.25	M12
SUCPPL 208	40	184	49.2	137	54	14	18	19.5	99	49.2	19	0.35	M12
SUCPPL 209	45	192	54	146	54	17	20	23	106	49.2	19	0.45	M16
SUCPPL 210	50	206	57.2	159	60	17	20	23	114	51.6	19	0.55	M16

Tensile Strength of pull	Tensile Strength (N)						
	204	205	206	207	208	209	210
	8800	13700	12650	12750	13100	13360	13850
	7700	10000	10600	10800	11100	11400	11750
	5000	8100	5750	7500	8500	8950	9550

ベアリングユニットプラスチックシリーズ

Plastic Bearing Units
SUCFPL200

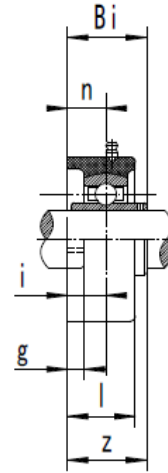
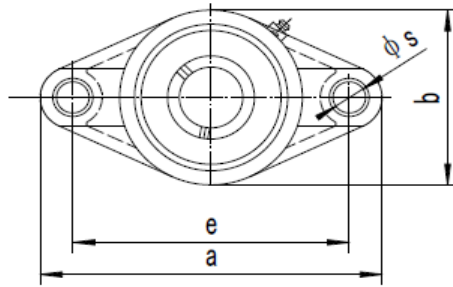


ユニットの 呼び番号	軸径 d (mm)	外形寸法 (mm)									軸受箱重量 (kg)	ボルト
		a	e	g	l	s	z	i	Bi	n		
SUCFPL 201	12	86	63.5	13.4	27.8	11	36.3	18	31	12.7	0.12	M10
SUCFPL 202	15	86	63.5	13.4	27.8	11	36.3	18	31	12.7	0.12	M10
SUCFPL 203	17	86	63.5	13.4	27.8	11	36.3	18	31	12.7	0.12	M10
SUCFPL 204	20	86	63.5	13.4	27.8	11	36.3	18	31	12.7	0.12	M10
SUCFPL 205	25	95	70	14	28	11	36.7	17	34	14.3	0.15	M10
SUCFPL 206	30	107	83	14.3	31.5	11	41.4	19.2	38.1	15.9	0.18	M10
SUCFPL 207	35	118	92	15.5	34.8	13	46.9	21.5	42.9	17.5	0.26	M12
SUCFPL 208	40	130	102	17	37.5	14	53.2	23	49.2	19	0.33	M12
SUCFPL 209	45	137	105	19	41	17	54.2	24	49.2	19	0.42	M16
SUCFPL 210	50	143	111	21	43	17	57.6	25	51.6	19	0.51	M16

Tensile Strength of pull	Tensile Strength (N)						
	204	205	206	207	208	209	210
	15950	13000	18000	18500	19100	19350	19650
	10250	12150	17700	18500	19250	19350	19620
	3650	3350	3350	3520	3790	3850	3990

ベアリングユニットプラスチックシリーズ

Plastic Bearing Units
SUCFLPL200



ユニットの 呼び番号	軸径 d (mm)	寸法 (mm)										軸受箱重量 (kg)	ボルト
		a	e	b	g	l	s	z	i	Bi	n		
SUCFLPL 201	12	113	90	64	11.4	26.5	11	33.7	15.4	31	12.7	0.08	M10
SUCFLPL 202	15	113	90	64	11.4	26.5	11	33.7	15.4	31	12.7	0.08	M10
SUCFLPL 203	17	113	90	64	11.4	26.5	11	33.7	15.4	31	12.7	0.08	M10
SUCFLPL 204	20	113	90	64	11.4	26.5	11	33.7	15.4	31	12.7	0.08	M10
SUCFLPL 205	25	131	99	69.5	13.5	29.1	11	36.7	17	34	14.3	0.10	M10
SUCFLPL 206	30	148	117	80	14.3	30.5	11	39.7	19	38.1	15.9	0.13	M10
SUCFLPL 207	35	164	130	90	16.1	32.8	13	41.2	18	42.9	17.5	0.16	M12
SUCFLPL 208	40	176	144	100	20	37.5	14	43.4	21.5	49.2	19	0.24	M12
SUCFLPL 209	45	188	148	108	21	41	17	54.2	24	49.2	19	0.32	M16
SUCFLPL 210	50	197	157	115	21	43	17	57.6	25	51.6	19	0.42	M16

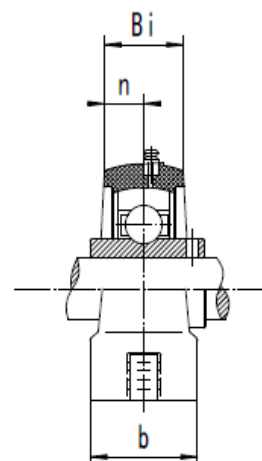
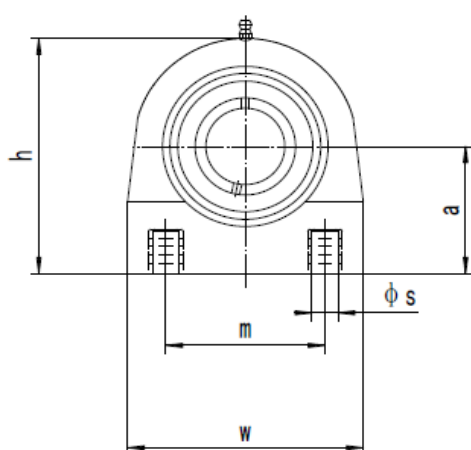
Tensile Strength of pull	Tensile Strength (N)						
	204	205	206	207	208	209	210
	11750	11375	16450	16900	17350	17600	17950
	11000	13850	13350	13950	14050	14300	14550
	8500	11100	14200	14900	15150	15350	15650

✉ yoshino@chy-yoshino.co.jp
☎ 052-384-5566 📠 052-384-5567

株式会社吉野 CHY®
URL: <http://www.chy-yoshino.co.jp>
名古屋市港区宝神1-113 〒455-0832

ベアリングユニットプラスチックシリーズ

Plastic Bearing Units
SUCPAPL200



ユニットの 呼び番号	軸径 d (mm)	外形寸法 (mm)							軸受箱重量 (kg)	ボルト
		a	b	h	m	w	Bi	n		
SUCPAPL 201	12	33.3	34.5	66	50.8	72.8	31	12.7	0.13	M8
SUCPAPL 202	15	33.3	34.5	66	50.8	72.8	31	12.7	0.13	M8
SUCPAPL 203	17	33.3	34.5	66	50.8	72.8	31	12.7	0.13	M8
SUCPAPL 204	20	33.3	34.5	66	50.8	72.8	31	12.7	0.13	M8
SUCPAPL 205	25	36.5	39.5	73.5	50.8	76.2	34	14.3	0.15	M10
SUCPAPL 206	30	42.9	42.5	84	76.2	101	38.1	15.9	0.24	M10
SUCPAPL 207	35	47.6	47.5	95	82.6	110	42.9	17.5	0.28	M10
SUCPAPL 208	40	49.2	48	100.5	88.9	120	49.2	19	0.39	M12
SUCPAPL 209	45	54	54	107	95.3	124	49.2	19	0.47	M12
SUCPAPL 210	50	57.2	54	115	101.6	135	51.6	19	0.56	M12

Tensile Strength of pull	Tensile Strength (N)						
	204	205	206	207	208	209	210
	8210	8540	10370	12150	12230	12900	13850
	6900	7010	6850	8080	9100	10400	11050
	2980	2850	4950	8160	9800	10710	11360